

Cornilleau

LE JEU NOUS RASSEMBLE



850-W ITTF

Technické údaje



850- W

ITTF

PANELY
25 m
V AGLOMERACI
ŠKOLENÍ
WOOD
55 mm

ŠEDOMODRÁ



FABRIQUÉ
EN FRANCE

Když se výkon rýmuje s
elegancí



SNADNÉ POUŽÍVÁNÍ A BEZBARIÉROVÝ PŘÍSTUP

- Šikmý rám na straně hráče
- Upravená výška rámu a vybraní patky, které splňují nejnovější doporučení norem PRM.

ZMENŠENÝ ÚLOŽNÝ PROSTOR

- Kompaktní technologie: maximální bezpečnost a minimální nároky na prostor
- Kompaktní stoly lze v složeném stavu vzájemně propojit a ušetřit tak místo: 1 stůl = 65 cm. Každý další stůl = 45 cm

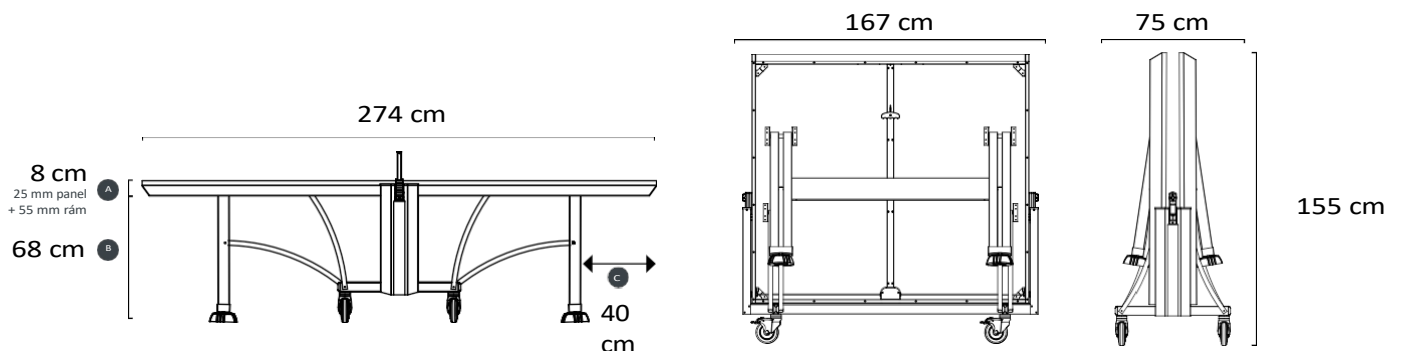


850-W

ITTF

Použití	HALOVÁ SOUTĚŽ
Barva panelu	■ 118 606 118 605 ■
Panel	Dřevotřísková deska 25 mm
Dokončení	PŘIPRAVENO NA P-BALL
Výška rámu	Dřevo 55 mm (nakloněné na straně hráče)
Uzamčení Kompaktní	DSI (16 bodů)
Compact Technology	ano
Typ / velikost nohou	105 x 60 mm
Nastavovací patka nohy	Průměr 140 mm
Síť	Trvalá a zatahovací síť
Čistá úprava	Napětí - výška
Typ kola	Vnitřní speciál m kuličková ložiska
Kola (tloušťka x průměr)	35 x 125 mm
Brzdy	4 brzdy
Třída (evropská norma)	EN 14468 - TŘÍDA A
Schválení	Vysoká soutěž ITTF
Hmotnost tabulky	115 kg
Hmotnost balení	124 kg
Záruka	3 roky opravitelné 20 let

Rozměry hrací plochy: 274 cm x 152,5 cm



850-W

ITTF

Vysoce konkurenční stůl, který kombinuje výkon, dostupnost, robustnost a design

Stůl 850-W ITTF byl vyvinut tak, aby účinně vyhovoval potřebám všech hráčů na vysoké úrovni, a je obzvláště vhodný pro hru na vozíku. Společnost Cornilleau na tom spolupracovala s Maxime Thomasem, předním mezinárodním hráčem. Výška rámu a umístění nohou odpovídají doporučením platné normy pro hru na vozíku. Na straně hráče je rám zkosený pro optimální pohodlí při hře, zejména při krátké hře.





Masivní dřevo, pro více pocitů

Rám a nohy z masivního dřeva poskytují bezkonkurenční vizuální efekt. Tato konstrukce umožňuje stolu 850-W ITTF účinněji odvádět vibrace a vytvářet tak nesrovnatelný zvuk.



Cornilleau

K o r n i l a a u

1 4 r o z h o d n u t í - 6 0 1 2 0 B o n e u i l - l e s - E a u x - T e l : + 3 3 (0) 3 4 4 8 0 2 2 2 2 k o n t a k t : c o m e r c i a l @ c o r n i l e a u . f r - s i t e w e b : w w w . c o r n i l e a u . c o m